

## МАТЕМАТИЧЕСКОЕ МОДЕЛИРОВАНИЕ АВТОМАТИЧЕСКОГО ГИДРОПРИВОДА ТЕХНОЛОГИЧЕСКОГО ОБОРУДОВАНИЯ

Рассказова Ю. Б., Соколова Я. В.

Предложены математические модели динамических характеристик автоматического электрогидравлического привода с объемным регулированием технологического оборудования. Представлены структурные схемы математических моделей оборудования с гидроприводом вращательного движения как объекта автоматического управления. Адекватность математических моделей процесса регулирования рабочего объема насоса, а также привода в целом, подтверждена экспериментально. Математические модели технологического оборудования с гидроприводом вращательного движения как объекта автоматического управления положена в основу дальнейших исследований по синтезу системы автоматического управления оборудованием.

Запропоновано математичні моделі динамічних характеристик автоматичного електрогидравлічного приводу з об'ємним регулюванням технологічного обладнання. Представлені структурні схеми математичних моделей устаткування з гідроприводом обертального руху, як об'єкта автоматичного управління. Адекватність математичних моделей процесу регулювання робочого об'єму насоса, а також приводу в цілому, підтверджена експериментально. Математичні моделі технологічного обладнання з гідроприводом обертального руху, як об'єкта автоматичного управління, покладена в основу подальших досліджень по синтезу системи автоматичного управління обладнанням.

Mathematical models of the dynamic characteristics of the automatic electric hydraulic drive with displacement regulation of technological equipment are suggested. Structural schemes of mathematical models of equipment with the hydraulic drive of the rotational motion as an object of automatic control are presented. The adequacy of mathematical models of the displacement regulation process of pump and also the actuator as a whole is confirmed experimentally. Mathematical models of technological equipment with hydraulic drive of rotary motion as an object of automatic control are the basis of further studies on the system synthesis of automatic control of equipment.

Рассказова Ю. Б.

аспирант ВНУ им. В. Даля  
ya.v.sokolova@inbox.ru

Соколова Я. В.

докторант ВНУ им. В. Даля  
urass.snu.edu@gmail.com

ВНУ им. В. Даля – Восточноукраинский национальный университет имени В. Даля,  
г. Северодонецк.

УДК 621.646:62–83

**Рассказова Ю. Б., Соколова Я. В.**

## **МАТЕМАТИЧЕСКОЕ МОДЕЛИРОВАНИЕ АВТОМАТИЧЕСКОГО ГИДРОПРИВОДА ТЕХНОЛОГИЧЕСКОГО ОБОРУДОВАНИЯ**

Расширение функциональных возможностей и повышение эффективности технологического оборудования, в частности, оборудования для механической обработки материалов, может быть достигнуто разработкой и применением систем автоматического управления [1, 2]. Достижение произвольной кинематики рабочего органа, возможности программной реализации оптимальных законов его движения обеспечивается применением гидроприводов и, в частности, автоматических электрогидравлических приводов (ЭГП) с объемным регулированием в оборудовании мощностью свыше 8 кВт. Применение гидропривода в технологическом оборудовании позволяет упростить кинематику станков, снизить металлоемкость, повысить точность, надежность и уровень автоматизации. Широкое использование гидроприводов определяется рядом их существенных преимуществ перед другими типами приводов и, прежде всего, возможностью получения больших усилий и мощностей при ограниченных размерах гидродвигателей. Гидроприводы обеспечивают широкий диапазон бесступенчатого регулирования скорости, возможность работы в динамических режимах с требуемым качеством переходных процессов, защиту системы от перегрузки и точный контроль действующих усилий.

В этой связи актуальной задачей для синтеза и исследования систем автоматического управления является разработка достоверных математических моделей рабочих процессов, протекающих в ЭГП и учитывающих особенности технологического назначения оборудования.

Проблематика математического моделирования характеристик автоматических ЭГП технологического оборудования достаточно широко представлена в литературе [1–6]. Исследование рабочих процессов в оборудовании основано на фундаментальных уравнениях гидромеханики, механики твердого тела, электротехники; а для исследования устойчивости и качества регулирования таких систем, для их корректирования применяют методы теории автоматического управления и регулирования.

При математическом моделировании динамических характеристик приводов технологического оборудования возникают определенные трудности с описанием нестационарных гидромеханических процессов, протекающих в них. В динамике гидросистем имеются особенности, обусловленные взаимодействием гидравлических элементов, а также наличием движения рабочей среды по трубопроводам, щелям и каналам с местными сопротивлениями. Кроме процессов, возникающих при выполнении системами запланированных операций в гидроприводе, имеют место колебания давлений, расходов, отдельных деталей вследствие сжимаемости рабочей среды, воздействия рабочей среды на регулирующие устройства, утечки по зазорам и других причин. Сочетание всех этих явлений приводит к сложным нестационарным гидромеханическим процессам, которые необходимо учитывать при проектировании технологического оборудования с гидроприводом.

Вместе с тем, расширение функциональных возможностей и повышение эффективности технологического оборудования, в частности оборудования для механической обработки материалов, за счет разработки и применения систем автоматического управления требует негромоздких достоверных математических моделей рабочих процессов, протекающих в приводах и достаточно полно учитывающих особенности технологического назначения оборудования.

Целью данной работы является разработка математических моделей динамических характеристик автоматического электрогидравлического привода с объемным регулированием

технологического оборудования, а также структурных схем математических моделей оборудования с гидроприводом вращательного движения как объекта автоматического управления.

Схемы и принцип работы автоматических ЭГП технологического оборудования с объемным регулированием, в частности, оборудования для механической обработки материалов с гидроприводом вращательного действия, обычно включают две аксиально-поршневые гидромашины: основной насос и гидромотор [1, 2, 5, 6]. Вал насоса приводится во вращение от асинхронного электродвигателя, а подача насоса регулируется изменением угла наклона блока цилиндров (или угла наклона шайбы).

При разработке схемных решений автоматических ЭГП технологического оборудования для использования преимуществ объемного способа регулирования важным является правильный выбор системы управления подачи насоса. Анализ систем различного назначения показывает [5, 6], что применение электрогидравлических усилителей (ЭГУ) позволяет в полном объеме реализовать функциональные требования к оборудованию.

Аналоговые ЭГУ как самостоятельные устройства появились в связи с необходимостью создания высококачественных систем управления и нашли применение в отраслях промышленности, где новые технологии требовали качественно другого подхода к управлению процессами. ЭГУ являются связующим звеном между маломощными электрическими управляющими устройствами и силовыми гидравлическими механизмами. Кроме того, ЭГУ дают возможность применять ЭВМ для управления специальным технологическим оборудованием.

Гидроусилители по сравнению с другими типами усилителей, например, электромеханическими, обладают рядом преимуществ: лучшими динамическими свойствами, большей надежностью, простотой конструкции и очень высокими коэффициентами усиления по мощности (свыше  $3 \cdot 10^6$ ). Достаточно отметить, что отношение массы к мощности гидроусилителя достигает 0,04 кг/кВт, в то время как в электромеханических усилителях этот показатель примерно 20 кг/кВт, а магнитных — до 70 кг/кВт.

ЭГУ можно использовать практически с любым типом объемной гидравлической машины. В машиностроении достаточно широко распространены аксиально-поршневые машины, которые обладают хорошими весовыми характеристиками (при равной мощности они в 2–3 раза легче машин других типов), быстродействием и др. [5, 6].

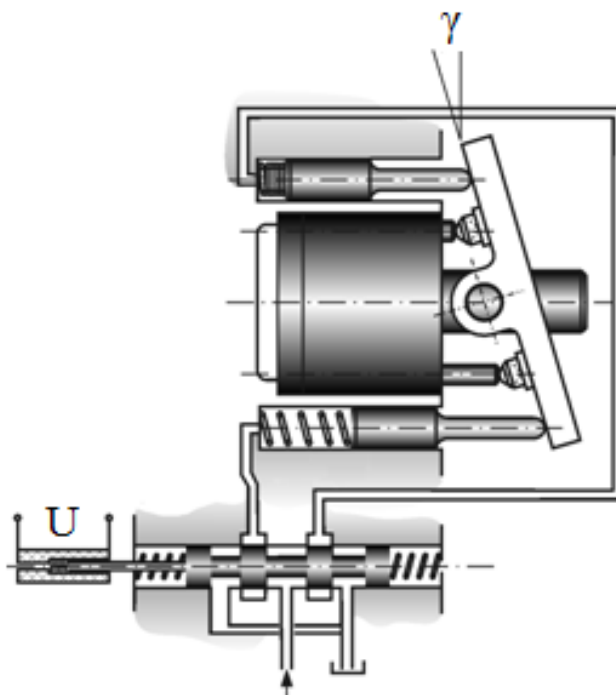


Рис. 1. Управление углом наклона шайбы аксиально-поршневого насоса

Схема регулирования угла наклона шайбы аксиально-поршневого насоса ЭГУ представлена на рис. 1. Здесь использован однокаскадный ЭГУ, у которого шток пропорционального электромагнита связан непосредственно с золотником управляющего дросселирующего гидрораспределителя. Четырехщелевой дросселирующий гидрораспределитель подает жидкость к плунжерам, которые и перемещают наклонную шайбу аксиально-поршневого насоса.

Регулируемые аксиально-поршневые насосы с наклонной шайбой, чаще всего, в номенклатуре серийно выпускаемой гидроаппаратуры представлены как гидроагрегаты со встроенным ЭГУ [5, 6]. С использованием паспортных данных допустимо построить динамическую модель второго порядка процесса регулирования угла наклона шайбы насоса  $\gamma$  по управляющему напряжению  $U$

$$T_{2y}^2 \frac{d^2 \gamma}{dt^2} + T_{1y} \frac{d\gamma}{dt} + \gamma = k_{\gamma U} U, \quad (1)$$

где  $k_{\gamma U}$  – коэффициент передачи, который можно определить по номинальному управляющему напряжению  $U_{ном}$  и номинальному углу наклона шайбы аксиально-поршневого насоса  $\gamma_{ном}$

$$k_{\gamma U} = \frac{\gamma_{ном}}{U_{ном}}. \quad (2)$$

Постоянные времени  $T_{2y}$ ,  $T_{1y}$  известным образом определяются по частотам  $\nu_1, \nu_2$  сдвига по фазе соответственно на  $-45^\circ$  и  $-90^\circ$  [4, 6]:

$$T_{2y} = \frac{1}{2\pi\nu_2}; T_{1y} = \frac{1}{2\pi\nu_1} - \frac{2\pi\nu_1}{(2\pi\nu_2)^2}. \quad (3)$$

Данный подход к построению динамической модели автоматического управления углом наклона шайбы аксиально-поршневого насоса вполне применим и в случае использования ЭГУ как самостоятельного устройства, которые в номенклатуре серийно выпускаемой гидроаппаратуры представлены как дросселирующие гидрораспределители или распределители с пропорциональным управлением [5, 6].

Следует отметить, что регулирование подачи насоса может осуществляться не только изменением угла наклона шайбы, а и другими способами, например, изменением угла наклона блока цилиндров. Нетрудно убедиться, что и в данном случае динамическая модель процесса регулирования угла наклона люльки блока цилиндров будет иметь подобный вид.

Таким образом, передаточная функция процесса регулирования угла наклона шайбы (блока цилиндров) в соответствии с (1) имеет вид

$$W_{np}(s) = \frac{k_{\gamma U}}{T_{2y}^2 s^2 + T_{1y} s + 1}, \quad (4)$$

где  $s$  – переменная Лапласа.

Как показали дальнейшие экспериментальные исследования, а также анализ характеристик ЭГУ, используемых в регулируемых насосах, передаточную функцию процесса регулирования рабочего объема насоса можно рассматривать как аппериодическое звено первого порядка

$$W_{np}(s) = \frac{k_{\gamma U}}{T_{np} s + 1}, \quad (5)$$

где  $T_{np}$  – постоянная времени процесса регулирования

$$T_{np} = \frac{1}{2\pi\nu_1}. \quad (6)$$

В работах авторов [7, 8] получена передаточная функция силовой части ЭГП с объемным регулированием для угла поворота вала гидромотора  $\alpha$  по углу наклона блока цилиндров (или шайбы)  $\gamma$

$$W_{\alpha\gamma}(s) = \frac{\alpha(s)}{\gamma(s)} = \frac{1}{T_{zn}s(T_M^2s^2 + 2\zeta_M T_M s + 1)}. \quad (7)$$

где  $T_{zn}$  – постоянная времени гидропривода;

$T_M$  – постоянная времени гидромотора;

$\zeta_M$  – коэффициент относительного демпфирования гидромотора.

Для построения математической модели ЭГП с объемным регулированием как объекта автоматического управления передаточную функцию для угла поворота вала по углу наклона шайбы (блока цилиндров) привода (7) перепишем в виде

$$W_{\alpha\gamma}(s) = \frac{\alpha(s)}{\gamma(s)} = \frac{\alpha(s)}{\Omega(s)} \frac{\Omega(s)}{\gamma(s)} = \frac{1}{s} W_{cn}(s) = \frac{k_{\Omega\gamma}}{s(T_M^2s^2 + 2\zeta_M T_M s + 1)}, \quad (8)$$

где  $W_{cn}(s)$  – введенная в рассмотрение передаточная функция силовой части привода (передаточная функция для угловой скорости вращения вала гидромотора по углу наклона шайбы или блока цилиндров)

$$W_{cn}(s) = \frac{\Omega(s)}{\gamma(s)} = \frac{k_{\Omega\gamma}}{T_M^2s^2 + 2\zeta_M T_M s + 1}; \quad (9)$$

где  $k_{\Omega\gamma}$  – коэффициент передачи силовой привода, который в соответствии с [1, 2] можно определить по выражению

$$k_{\Omega\gamma} = \frac{2\pi k_{Q\gamma}}{q_M}. \quad (10)$$

Необходимо отметить следующее. Угловая скорость вращения вала гидромотора, в общем случае, определяется не только рабочим объемом насоса, но и величиной нагружающего момента  $M$  на валу мотора. Степень влияние устанавливается для конкретного привода, причем, увеличение нагружающего момента однозначно приводит к уменьшению угловой скорости вращения, что в линейном приближении может быть отражено передаточной функцией

$$W_{\Omega M}(s) = \frac{\Omega(s)}{M(s)} = -k_{\Omega M}, \quad (11)$$

где  $k_{\Omega M}$  – коэффициент передачи для угловой скорости вращения по нагружаемому моменту, величина которого можно оценить по статическим характеристикам объемного гидравлического привода [5, 6].

Таким образом, учитывая принцип суперпозиции

$$\Omega(s) = W_{cn}(s)\gamma(s) + W_{\Omega M}(s)M(s), \quad (12)$$

математическую модель технологического оборудования с гидроприводом вращательного действия, как объекта автоматического управления, можно представить структурной схемой, приведенной на рис. 2.

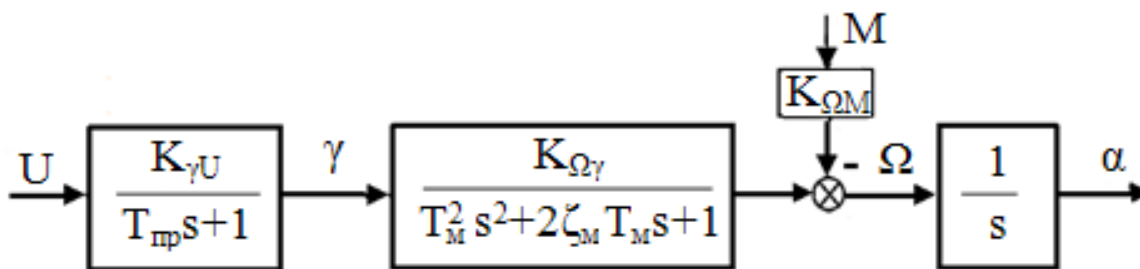


Рис. 2. Структурная схема математической модели ЭГП как объекта автоматического управления

Расчет динамических характеристик ЭГП с объемным регулированием с использованием специально разработанного программного обеспечения в среде пакета прикладных программ *Matlab* показал, что в большинстве случаев для реальных приводов оборудования для механической обработки материалов передаточную функцию силовой части привода (9) допустимо упрощенно рассматривать как аperiodическое звено первого порядка

$$W_{cn}(s) = \frac{k_{\Omega\gamma}}{T_{cn}s + 1}, \quad (13)$$

где  $T_{cn}$  – постоянная времени силовой части привода, значение которой можно определить согласно теоретических зависимостей, а также на основе экспериментальной оценки динамических характеристик привода [2, 9].

В этом случае упрощенную математическую модель оборудования с гидроприводом вращательного действия как объекта автоматического управления можно представить структурной схемой, приведенной на рис. 3.

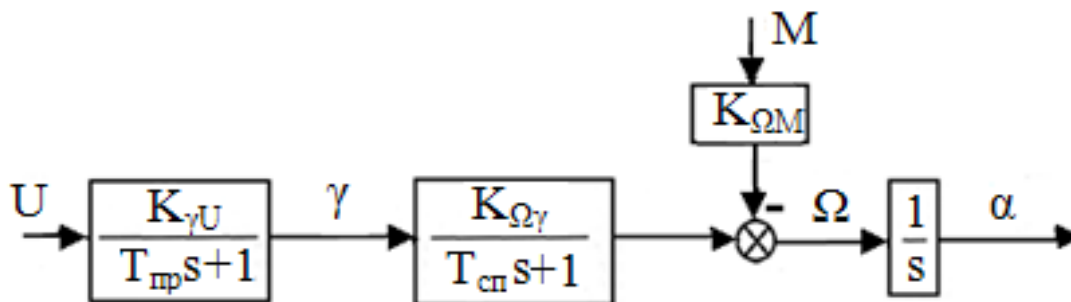


Рис. 3. Структурная схема упрощенной математической модели

Для проверки адекватности полученных математических моделей разработан автоматизированный стенд экспериментальных исследований и методика обработки опытных данных [9, 10] (на стенде использован насос типа *НАС 0,04/20* с максимальным рабочим объемом 0,04 л и гидромотор *М* типа *ПМ № 2,5 А* с рабочим объемом 0,0317 л).

На рис. 4, 5 сопоставлены опытные и расчетные переходные процессы для блока регулирования насоса при подаче управляющего напряжения и привода в целом при изменении управляющего сигнала. Следует отметить, что расчетные значения переходного процесса для привода в целом (рис. 5) совпадали с точностью графического построения для полной и упрощенной математических моделей.

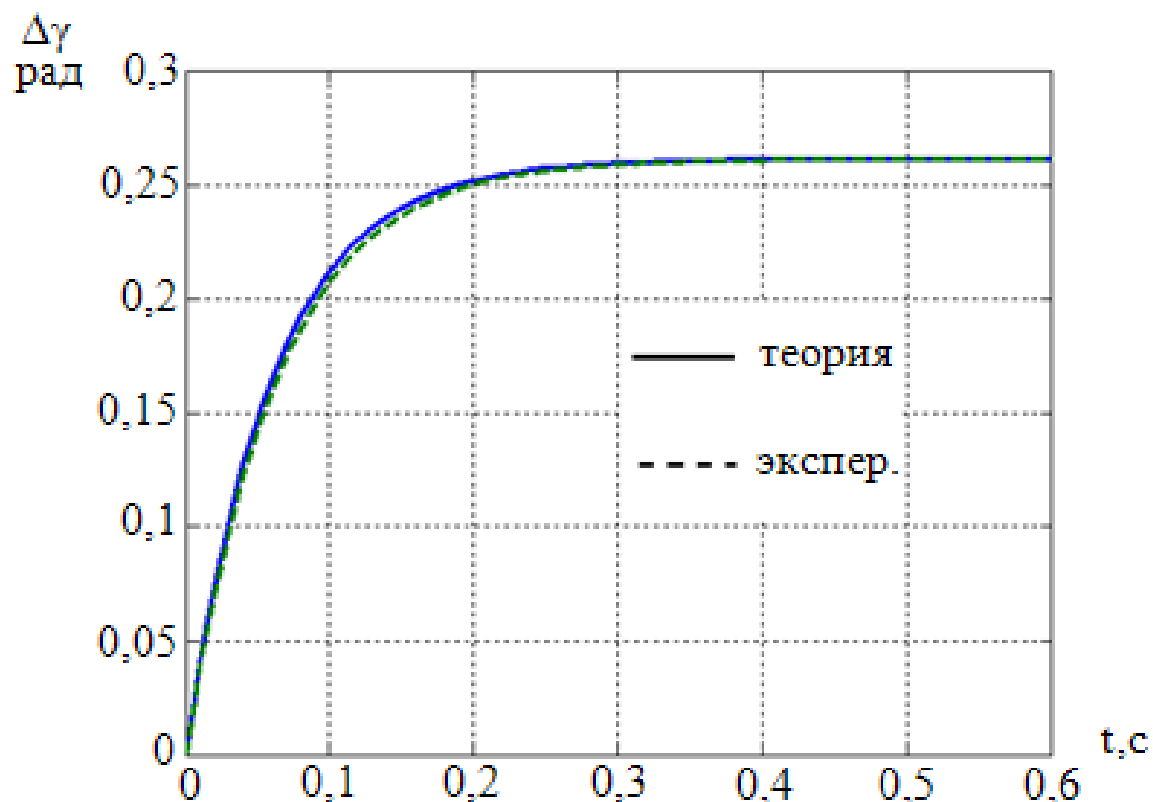


Рис. 4. Переходной процесс для блока регулирования насоса (изменение угла наклона шайбы  $\Delta\gamma$ , рад при подаче управляющего напряжения)

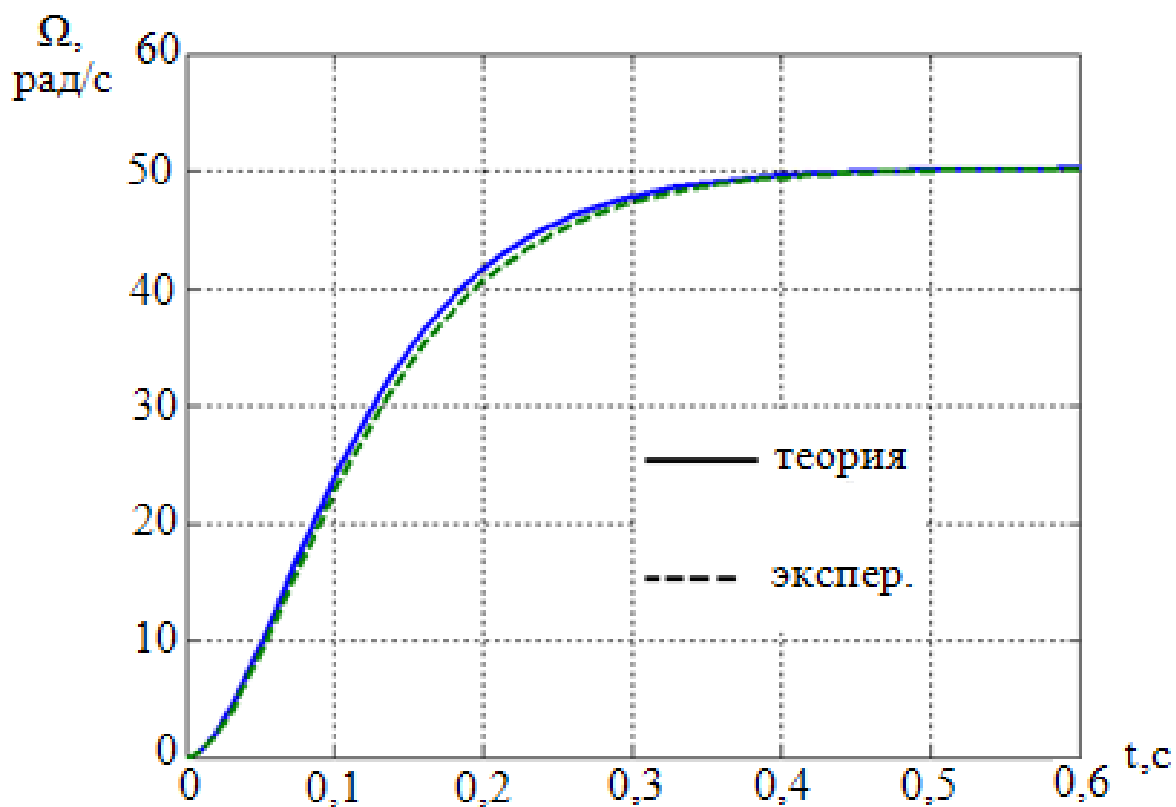


Рис. 5. Переходной процесс для привода в целом

Экспериментальные значения критерия Фишера (менее 1,2) не превышали табличных значений  $\approx 1,8$  при доверительной вероятности  $\alpha = 0,95$ . Поэтому разработанные модели динамических характеристик можно считать адекватными и положить в основу дальнейших исследований по синтезу системы автоматического управления технологическим оборудованием.

### ВЫВОДЫ

Таким образом, разработаны математические модели динамических характеристик автоматического электрогидравлического привода с объемным регулированием технологического оборудования, представлены структурные схемы математических моделей оборудования с гидроприводом вращательного движения как объекта автоматического управления. Адекватность математических моделей процесса регулирования рабочего объема насоса, а также привода в целом подтверждена экспериментально.

Математические модели технологического оборудования с гидроприводом вращательного движения как объекта автоматического управления положены в основу дальнейших исследований по синтезу системы автоматического управления оборудованием.

### СПИСОК ИСПОЛЬЗОВАННОЙ ЛИТЕРАТУРЫ

1. Попов Д.Н. Динамика и регулирование гидро- и пневмосистем / Д. Н. Попов. – М.: Машиностроение, 1987. – 464 с.
2. Соколова Я.В. Совершенствование электрогидравлических приводов машиностроительного оборудования: монография / Я.В. Соколова, Н.Г. Азаренко, Д.С. Грешиной. – Луганск: ВНУ им. В. Даля. – 2014. – 100 с.
3. Попов Д.Н. Нестационарные гидромеханические процессы / Д. Н. Попов. – М.: Машиностроение, 1982. – 240 с.
4. Соколова Я.В. Моделирование автоматических электрогидравлических приводов специального технологического оборудования: монография / Я.В. Соколова, Т.Я. Таванюк. – Донецк: Ноулидж. – 2013. – 52 с.
5. Свешников В.К. Станочные гидроприводы: справочник / В. К. Свешников, А. А. Усов. – М.: Машиностроение, 1988. – 512 с.
6. Навроцкий К.Л. Теория и проектирование гидро- и пневмоприводов / К. Л. Навроцкий. – М.: Машиностроение, 1991. – 384 с.
7. Sokolov V. Simulation of the power unit of the automatic electrohydraulic drive with volume regulation / V. Sokolov, N. Azarenko, Ya. Sokolova // ТЕКА Commission of Motorization and Energetic in Agriculture. – Vol. 12. – N 4. – 2012. – Lublin, Poland. – P. 268–273.
8. Соколов В.И. Моделирование силовой части автоматического электрогидравлического привода с объемным регулированием / В.И. Соколов, Н.Г. Азаренко, Я.В. Соколова // Вісн. Східноукр. націон. ун-ту ім. В. Даля. – 2012. – № 12 (183). – Ч.1. – С. 260–270.
9. Рассказова Ю.Б. Экспериментальные исследования эффективности регулирования объемного гидропривода / Ю.Б. Рассказова // Вісн. Східноукр. націон. ун-ту ім. В. Даля. – 2015. – № 5 (222). – С. 88–91.
10. Азаренко Н.Г. Экспериментальный стенд для исследования статических и динамических характеристик автоматических электрогидравлических приводов / Н.Г. Азаренко // Вісн. Східноукр. націон. ун-ту ім. В. Даля. – 2013. – № 3 (192). – Ч.1. – С. 5–9.